

Maurilio MURA INGEGNERE Tel. 3384835538 Via Venezia Tridentina, 68 07025 OLBIA e-mail: maurilio.mura@tiscali.it C.F.: MRU MRL 74801 E281Y P. IVA: 0277220929		Giuseppe MULA INGEGNERE Tel. 3336767028 Via Rossini, 4 07029 TEMPIO PAUSANIA e-mail: giuseppemula@yahoo.it C.F.: MLU GPP 71D02 L093X P. IVA: 01913910905
---	---	---

PROGETTAZIONE - DIREZIONE LAVORI - SICUREZZA - CONSULENZE

COMUNE DI LOIRI PORTO SAN PAOLO
 PROVINCIA DI OLBIA-TEMPIO

INTERVENTI DI INIZIATIVE NEL CAMPO NEL CAMPO DEL RISPARMIO ENERGETICO
 DELL'ILLUMINAZIONE PUBBLICA
 COMUNE DI LOIRI PORTO SAN PAOLO
 PROGETTO ESECUTIVO

Località: LOIRI

Committente: COMUNE DI LOIRI PORTO SAN PAOLO

Elaborato: PLANIMETRIA DI PROGETTO
 E DETTAGLI REALIZZATIVI

TAVOLA
 3.00

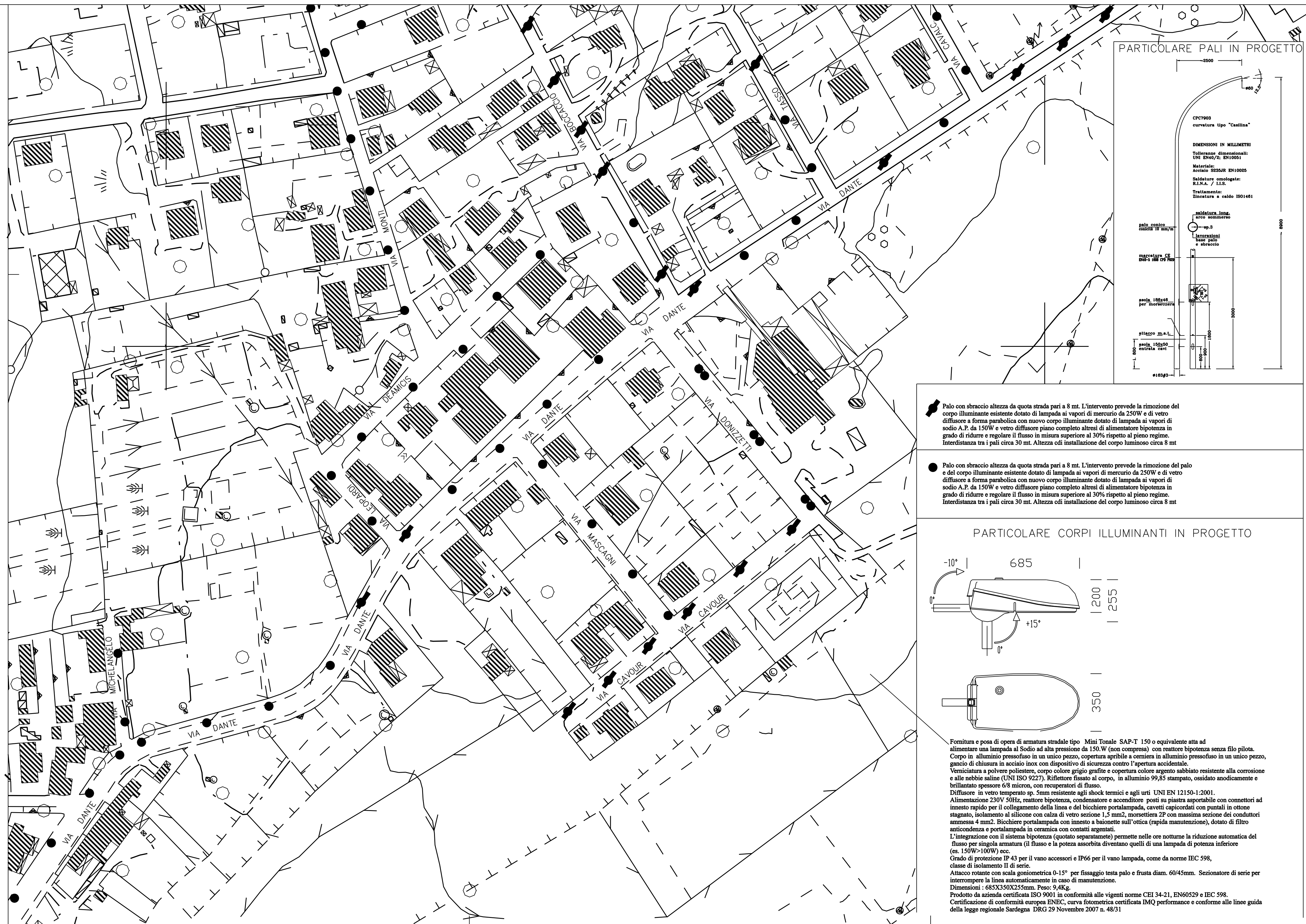
Data: Marzo 2011

Scala:

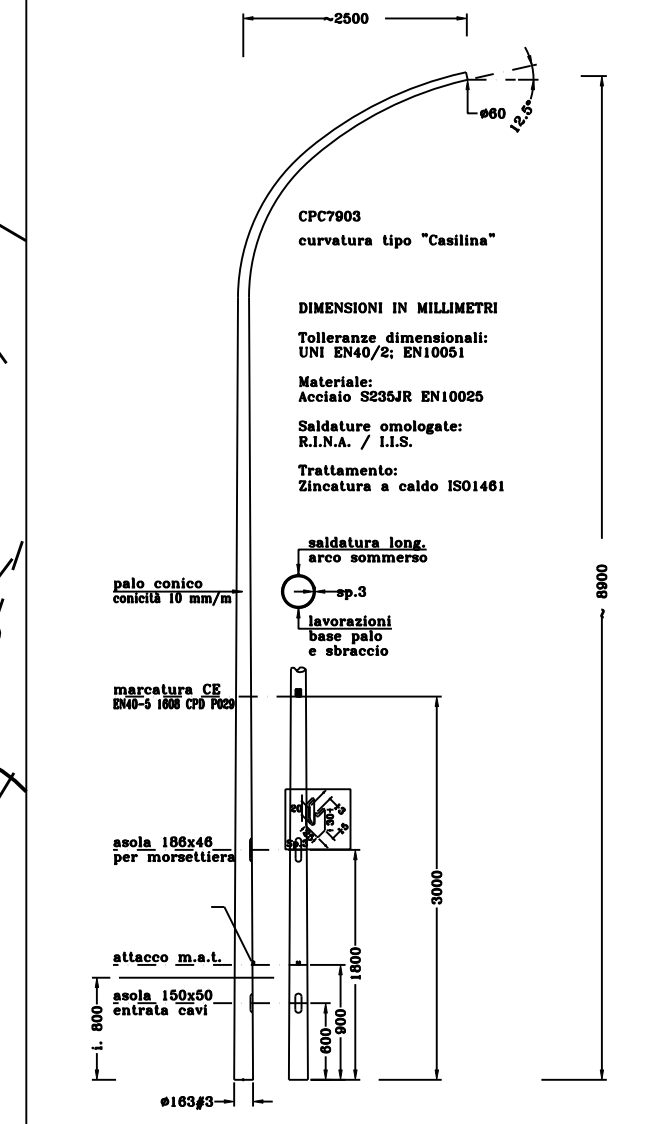
Il progettista
 Ing. Giuseppe Mula

Responsabile del procedimento
 Geom. Francesco Ventroni

Revisioni	Approvazioni



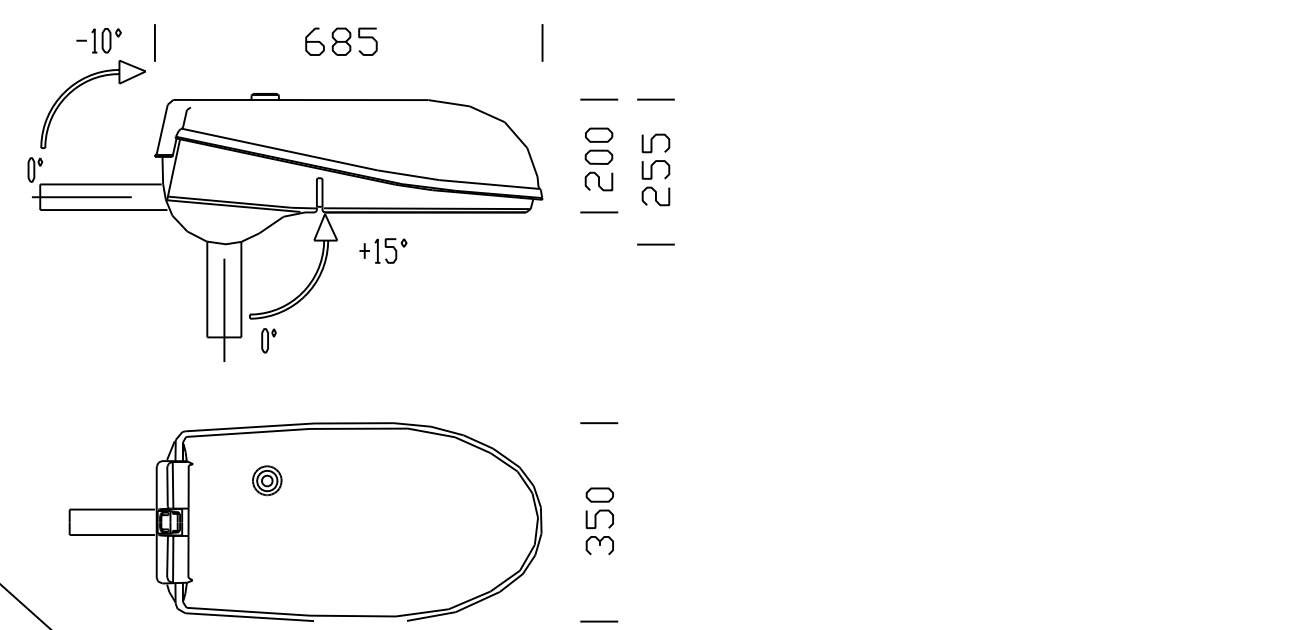
PARTICOLARE PALI IN PROGETTO



● Palo con sbarrico altezza da quota strada pari a 8 mt. L'intervento prevede la rimozione del corpo illuminante esistente dotato di lampada ai vapori di mercurio da 250W e di vetro diffusore a forma parabolica con nuovo corpo illuminante dotato di lampada ai vapori di sodio A.P. da 150W e vetro diffusore piano completo altresì di alimentatore bipotenza in grado di ridurre e regolare il flusso in misura superiore al 30% rispetto al pieno regime. Interdistanza tra i pali circa 30 mt. Altezza odi installazione del corpo luminoso circa 8 mt

● Palo con sbarrico altezza da quota strada pari a 8 mt. L'intervento prevede la rimozione del palo e del corpo illuminante esistente dotato di lampada ai vapori di mercurio da 250W e di vetro diffusore a forma parabolica con nuovo corpo illuminante dotato di lampada ai vapori di sodio A.P. da 150W e vetro diffusore piano completo altresì di alimentatore bipotenza in grado di ridurre e regolare il flusso in misura superiore al 30% rispetto al pieno regime. Interdistanza tra i pali circa 30 mt. Altezza odi installazione del corpo luminoso circa 8 mt

PARTICOLARE CORPI ILLUMINANTI IN PROGETTO



Fornitura e posa di opera di armatura stradale tipo Mini Tonale SAP-T 150 o equivalente atta ad alimentare una lampada al Sodio ad alta pressione da 150W (non compresa) con reattore bipotenza senza filo pilota. Corpo in alluminio pressofuso in un unico pezzo, copertura apribile a cerniera in alluminio pressofuso in un unico pezzo, gancio di chiusura in acciaio inox con dispositivo di sicurezza contro l'apertura accidentale. Verniciatura a polvere poliestere, corpo colore grigio grigio e copertura colore argento sabbato resistente alla corrosione e alle nebbie saline (UNI ISO 9227). Riflettore fissato al corpo, in alluminio 99,85 stampato, ossidato anodicamente e brunito spessore 6/8 micron, con recuperatori di flusso. Diffusore in vetro temperato sp. 5mm resistente agli shock termici e agli urti UNI EN 12150-1:2001. Alimentazione 230V 50Hz, reattore bipotenza, condensatore e accenditore posti su piastra apribile con connettori ad innesto rapido per il collegamento della linea e del bichiere portalampana, cavetti capriordati con puntali in ottone stagnato, isolamento al silicone con calza di vetro sezione 1,5 mm2, morsetteria 2P con massima sezione dei conduttori ammessa 4 mm2. Bichiere portalampana con innesto a baionetta sull'ottica (rapida manutenzione), dotato di filtro anticondenza e portalampana in ceramica con contatti argentati. L'integrazione con il sistema bipotenza (quattro separatamente) permette nelle ore notturne la riduzione automatica del flusso per singola armatura (il flusso e la potenza assorbita diventano quelli di una lampada di potenza inferiore (es. 150W-100W) ecc. Grado di protezione IP 43 per il vano accessori e IP66 per il vano lampada, come da norme IEC 598, classe di isolamento II di serie. Attacco rotante con scala goniometrica 0-15° per fissaggio testa palo e frusta diam. 60/45mm. Sezionatore di serie per interrompere la linea automaticamente in caso di manutenzione. Dimensioni: 685X350X255mm. Peso: 9,4Kg. Prodotto da azienda certificata ISO 9001 in conformità alle vigenti norme CEI 34-21, EN60529 e IEC 598. Certificazione di conformità europea ENEC, curva fotometrica certificata IMQ performance e conforme alle linee guida della legge regionale Sardegna DRG 29 Novembre 2007 n. 48/31