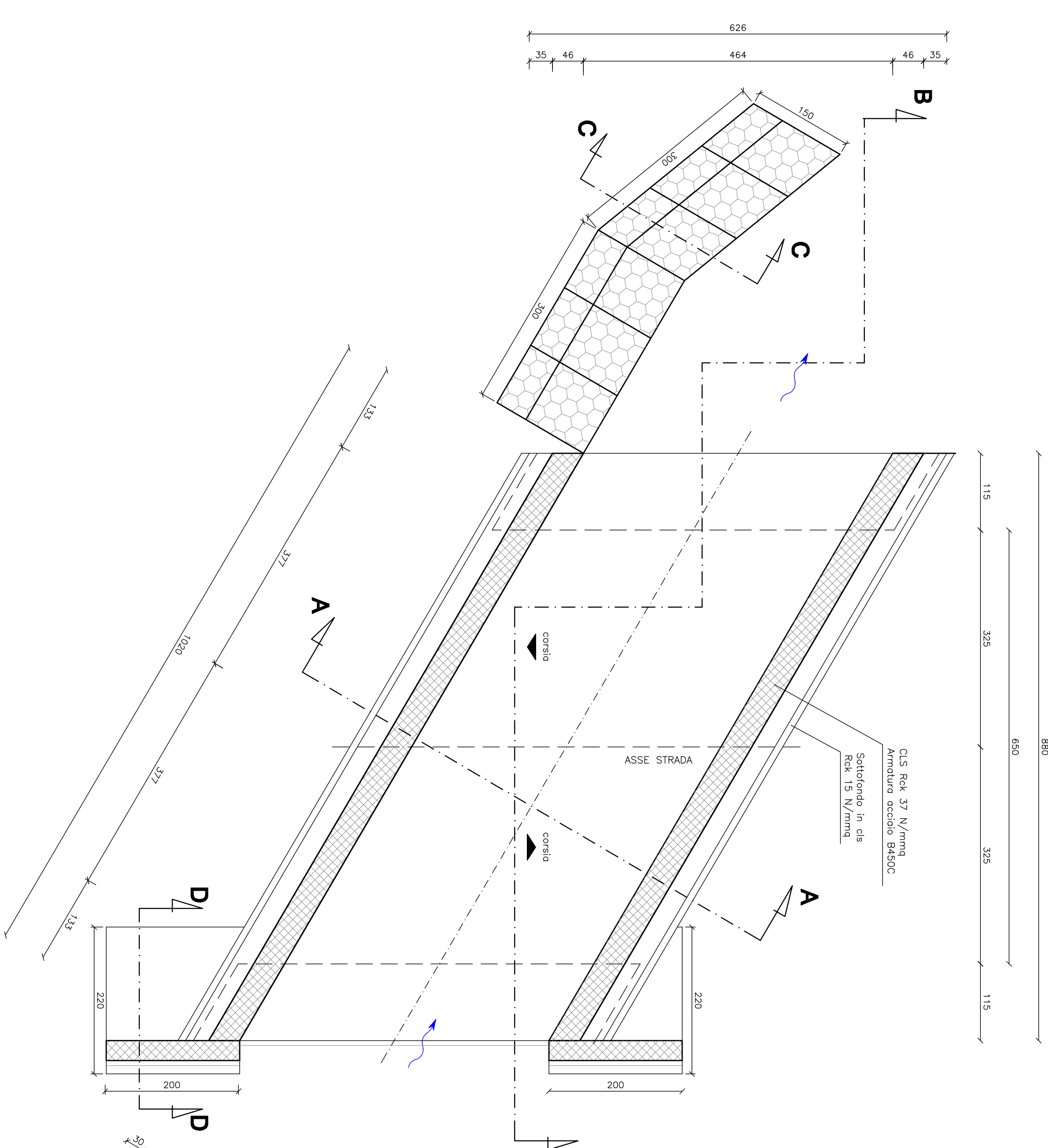
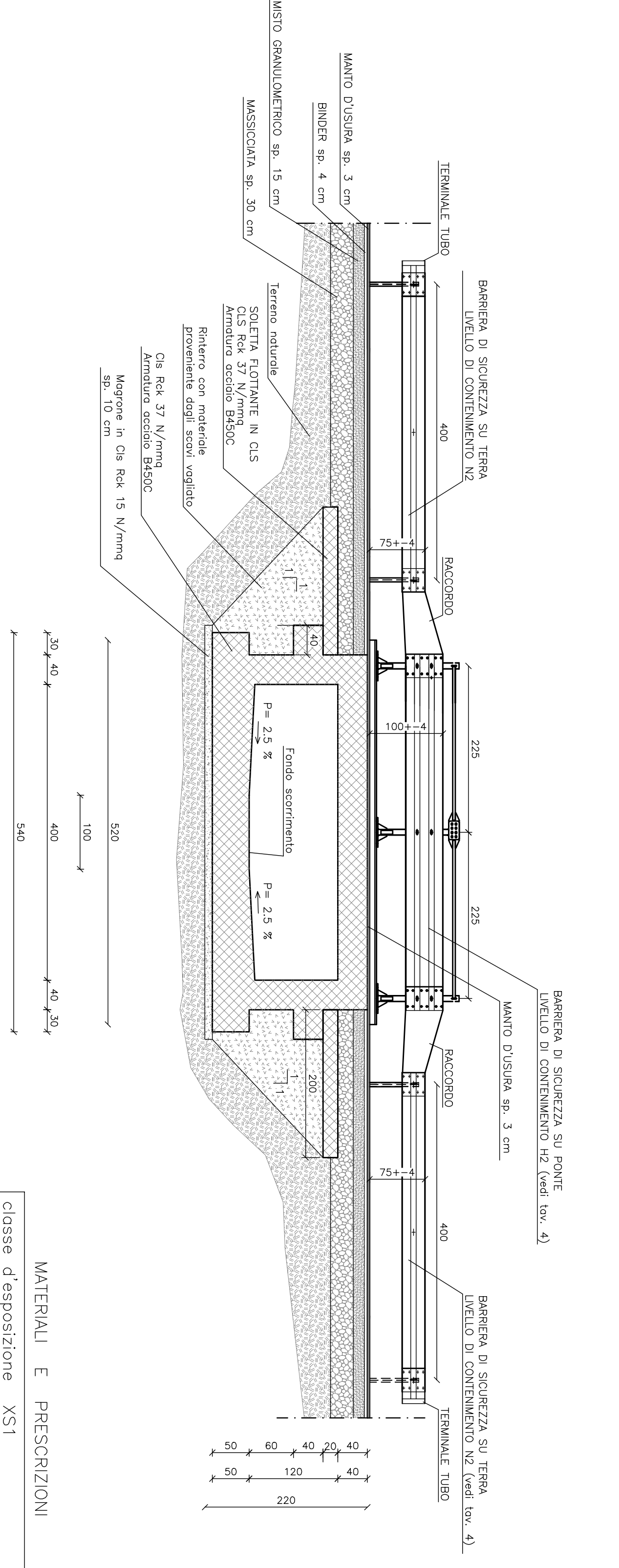


PIANTA SCATOLARE
Scala 1:50



PONTE N. 4
Scala 1:50

SEZIONE A-A
Scala 1:50



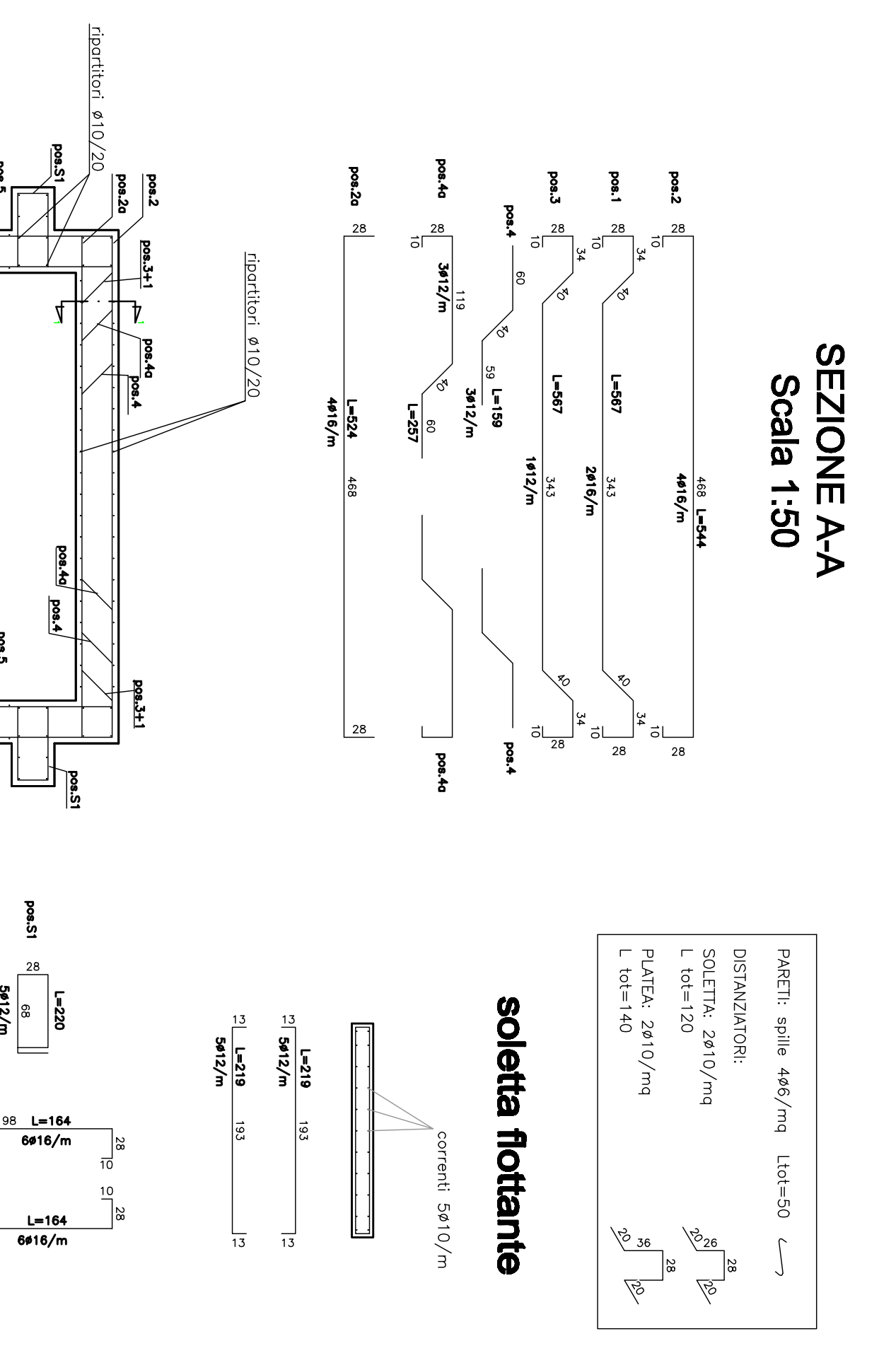
MATERIALE	QUANTITÀ	UNITÀ
CLASSE DI SCHEZZA SU PONTE	4,50 m	LINEARE
LIVELLO DI CONTENIMENTO H2	4,50 m	LINEARE
BARRIERA IN SCHEZZA SU TERRA	4,00 m lato sx / 4,00 m lato dx	LINEARE
LIVELLO DI CONTENIMENTO H2	4,00 m lato sx / 4,00 m lato dx	LINEARE

MATERIALI E PRESCRIZIONI

classe d'esposizione XST1
 calcestruzzo Rck = 37 N/mm²
 rapporto max. A/C = 0,50
 dosaggio minimo cemento: 320 kg/mc
 dimensione max. degli inerti: 25 mm
 classe di consistenza S4 - fluido
 acciaio B450C
 copriferro ornamentale >= 4 cm
 sovrapposizioni > 400

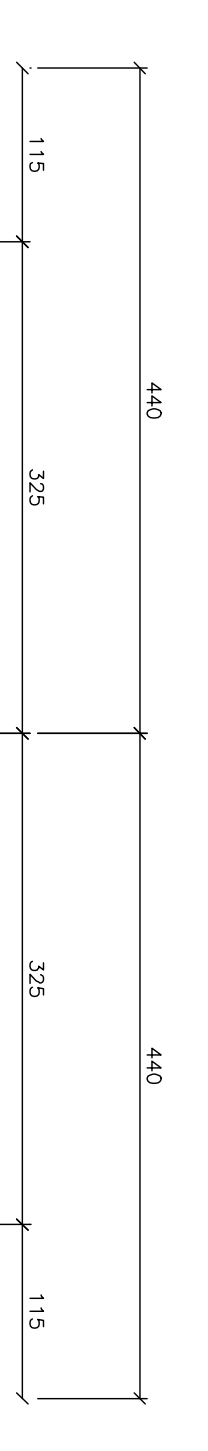
PONTE N. 4 - OPERE IN C.A.
Scala 1:50

SEZIONE A-A
Scala 1:50

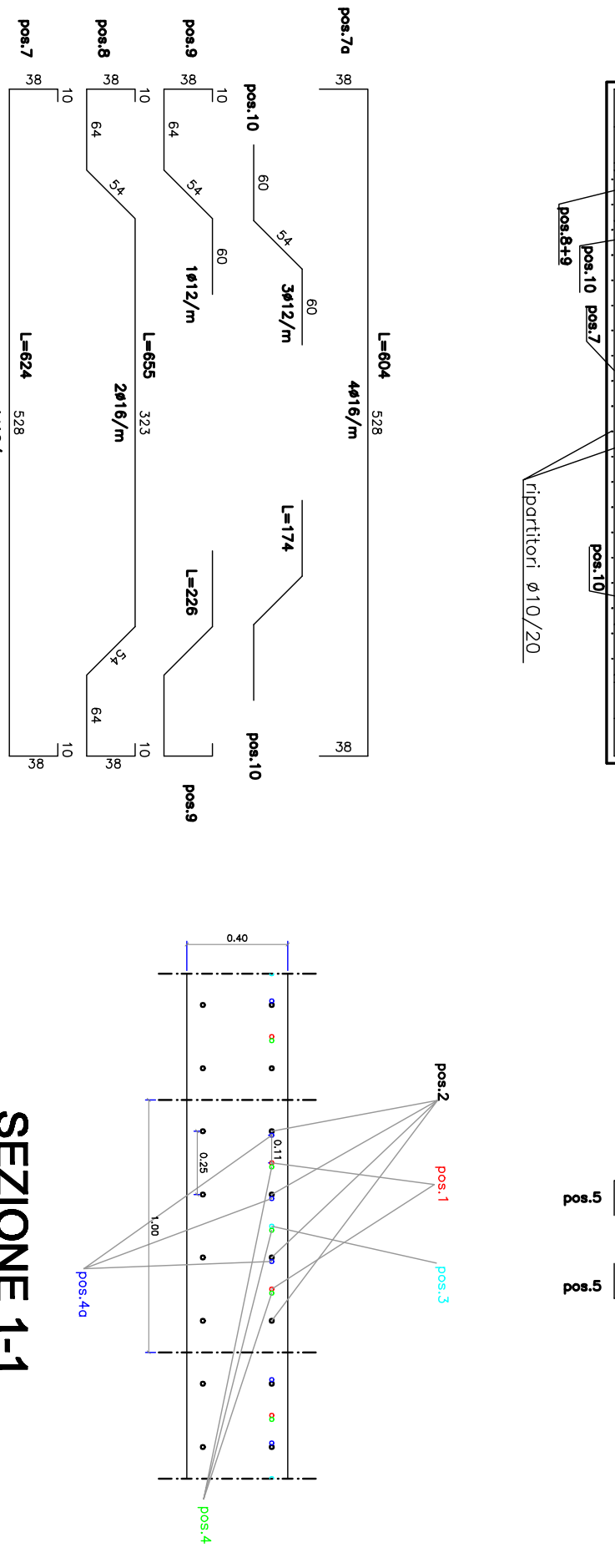


soletta foggante
 c/corredi 540/0/m

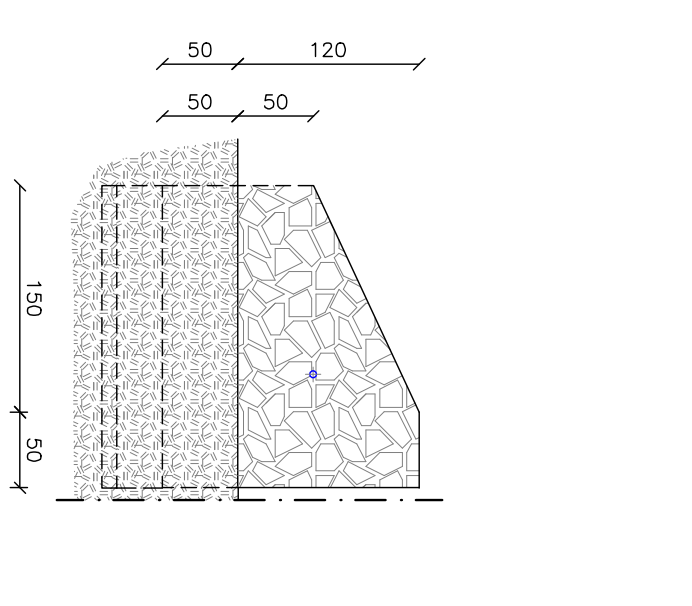
SEZIONE B-B
Scala 1:50



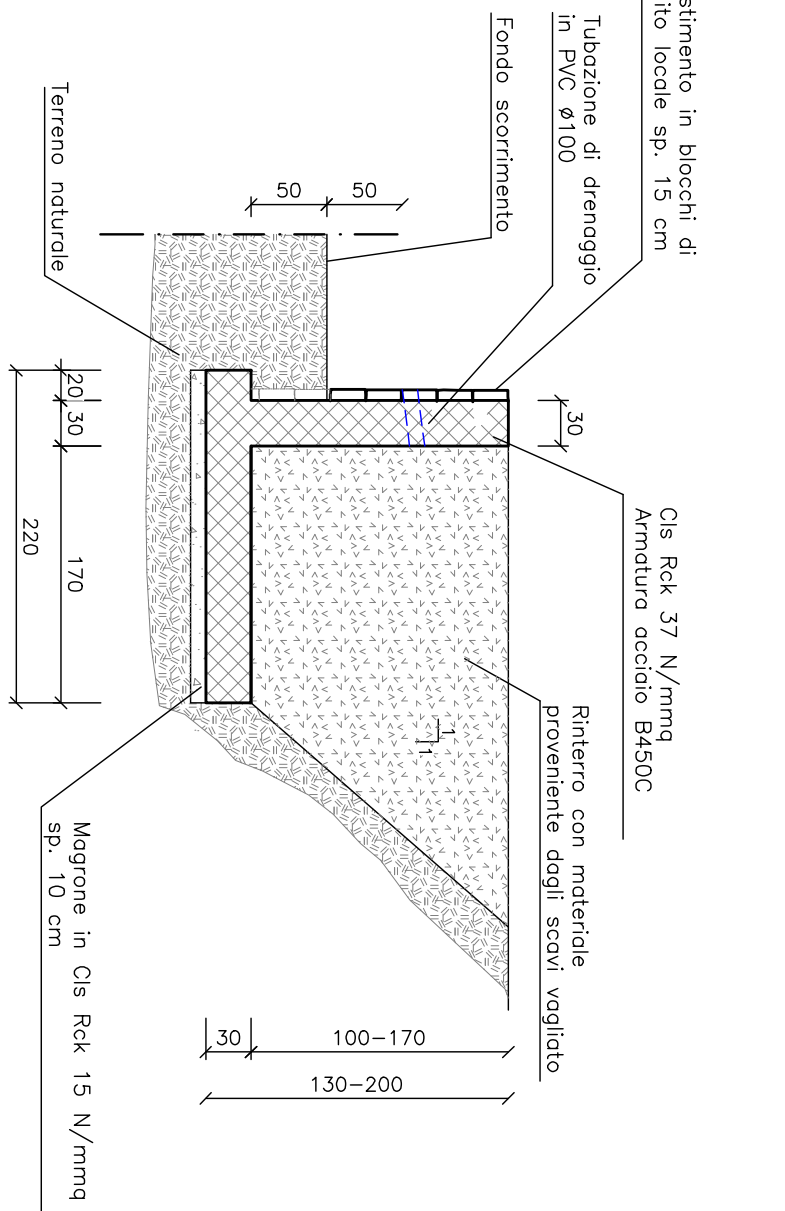
SEZIONE 1-1
Scala 1:25



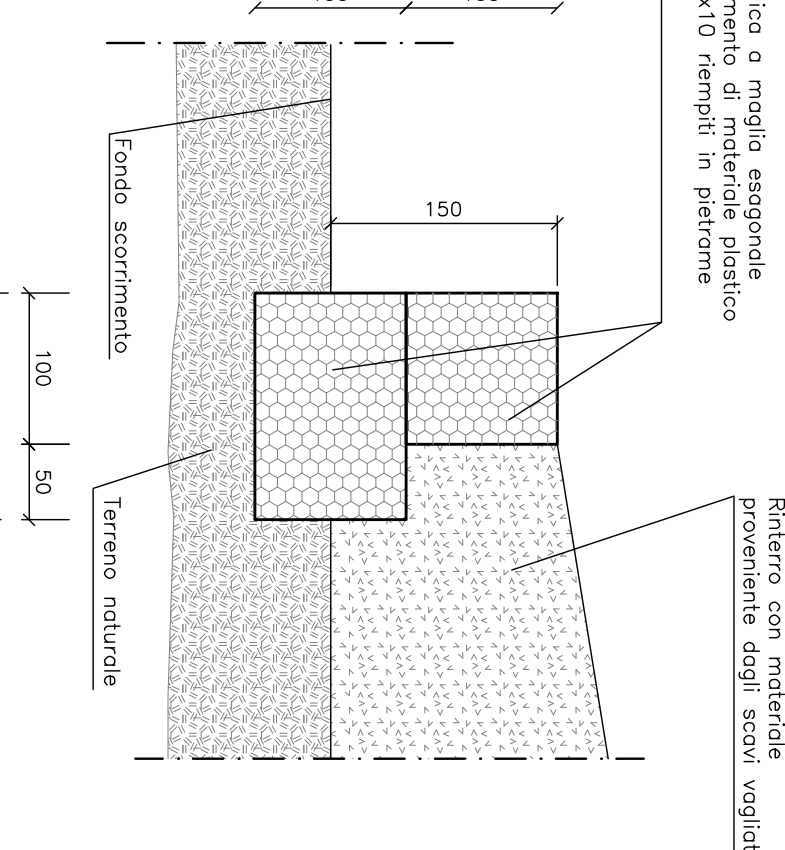
VISTA FRONTALE
MURO DI SOSTEGNO
Scala 1:50



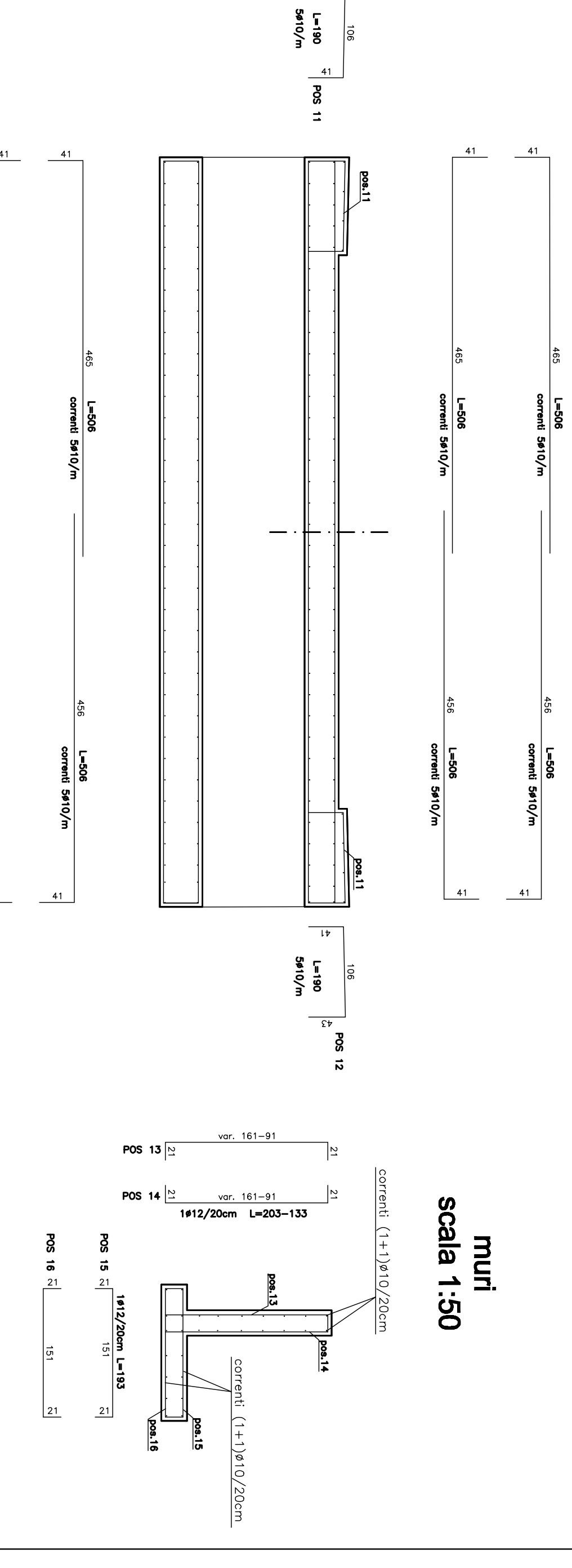
SEZIONE D-D
Scala 1:50



SEZIONE C-C
Scala 1:50



muri
Scala 1:50



COMUNE DI LOIRI PORTO SAN PAOLO
PROVINCIA DI OULBA-TEMPIO

PROGETTO ESECUTIVO
RICOSTRUZIONE OPERE PUBBLICHE DANNEGGIATE
DALL'ALLUVIONE 2008

PONTE STRADALE N. 4
SUL COMPLEVVIO IN LOCALITÀ 'AZZANI'.
STATO DI PROGETTO OPERE CIVILI E IN C.A.

COMITENTE: Comune di Loiri Porto San Paolo
 IL PROGETTISTA: Ing. Michele Terzillo

TAVOLA: 3C
SCALA: 1:50

Loiri Porto San Paolo, agosto 2011